

LUZ ECO DUAL
Solar + Recargable + Eco Dual
MANUAL DE USO

atomlux



IMPORTA, DISTRIBUYE Y GARANTIZA **atomlux** s.r.l.



Modelo ECO-DUAL-100Wled



GARANTIA: 2 AÑOS
HECHO EN CHINA

BATERIA DE LITIO INCLUIDA
APTO INTemperIE IP65

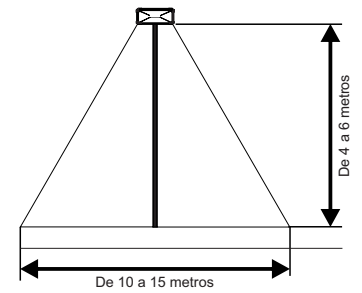
INTRODUCCIÓN

La Luz ECO DUAL ATOMLUX posee una luminaria LED de alto brillo que se alimenta desde su batería de Litio interna recargable. El Panel Solar Orientable provisto con este equipo suministra la energía necesaria para recargar la batería durante el día. En caso de que la carga de la batería fuera insuficiente debido a condiciones climáticas muy adversas durante muchos días (pocas horas de sol, lluvia, nublado, etc.), este equipo posee una fuente interna de alimentación extra que proporciona energía desde la red eléctrica.

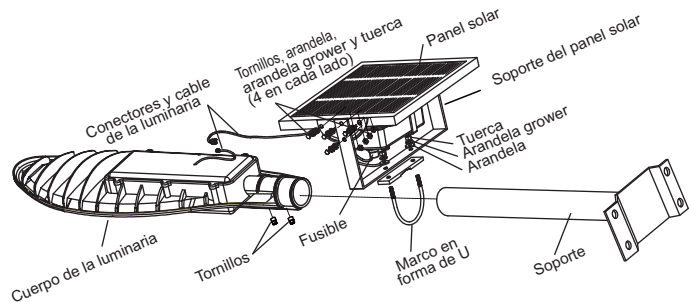
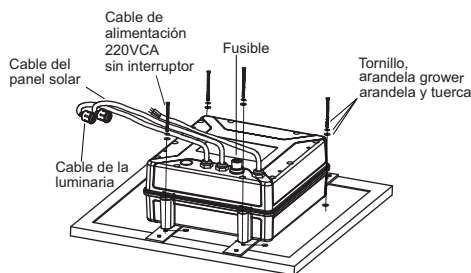
Cuenta con un Sensor de Luz, el que encenderá la Luminaria sólo de noche. Es apto para intemperie (IP65).

INSTALACIÓN Y OPERACIÓN

- Para fijar a la pared o poste en el lugar que se quiera iluminar durante la noche, siga los siguientes pasos:
 - Amure el soporte con tarugos tipo Fisher Ø12mm y tornillos tirafondo. Para fijar a una columna utilice la abrazadera correspondiente.
 - Fije la luminaria al soporte.
 - Monte la caja de las baterías en el reverso del panel solar y coloque el panel solar en el soporte.
 - Conecte el cable de alimentación a la red de 220VCA. Este debe estar conectado permanentemente y sin interruptor.
- El Panel Solar debe montarse de modo tal que quede a plena luz del sol sin ningún tipo de sombras. Oriéntelo para que quede perpendicular a la trayectoria del sol (apuntando hacia el norte).
- Para utilizarla por primera vez, instale el fusible y permita que el equipo se cargue con luz solar plena durante todo un día. Esto cargará la batería en su nivel de almacenamiento óptimo.
- En el caso eventual de que la carga de la batería fuera insuficiente debido a condiciones climáticas muy adversas (lluvia, nublado, etc) la fuente de alimentación interna mantendrá la luminaria encendida por la noche desde la red eléctrica.



Altura de montaje y alcance



NOTA: La luminaria se encenderá automáticamente ante la ausencia de luz. No lo instale al lado de otra fuente de luz artificial (como reflectores o luz de calle); esto impediría que se encienda la luminaria.

PRECAUCIONES Y MANTENIMIENTO

- Antes de activarlo por primera vez, permita que el producto se cargue con luz solar plena durante todo un día. Recargue sólo con el Panel Solar provisto.
- No deje el equipo con la batería descargada por largo tiempo ya que la misma se puede dañar irreversiblemente.
- Si este equipo fuera a estar almacenado por largo tiempo, asegúrese de recargar la batería.
- La batería utilizada por este equipo es de tipo libre de mantenimiento de Li-Ión.
- Proteja este equipo de los golpes. No lo exponga a fuertes vibraciones o estrés mecánico. No lo sumerja en ningún líquido.
- El cambio de batería debe ser realizado por personal autorizado por Atomlux.
- No lo monte al lado de otra fuente de luz artificial (como reflectores o luz de calle); impediría que se encienda la luminaria.
- Durante el día, el panel solar debe quedar totalmente expuesto a la luz solar.
- Para prevenir daños a la visión, no mire directamente a la fuente de luz.
- Este aparato y su embalaje no es un juguete y debe mantenerse fuera del alcance de los niños.
- Limpie la superficie del aparato con un paño suave, ligeramente humedecido o con un cepillo seco. No use agentes de limpieza corrosivos o soluciones químicas que puedan dañar las superficies.
- Mantenga el panel solar limpio, libre de suciedad, residuos y nieve, o la batería no se cargará debidamente; la vida de la batería podría verse acortada o causar un mal funcionamiento.

Para su mejor atención recorte el talón de registro que acompaña a este certificado de garantía y remítalo dentro de los 30 días hábiles a ATOMLUX S.R.L., Av. Rodríguez Peña 4069, B1650IRE, San Martín, Prov. Buenos Aires Argentina.

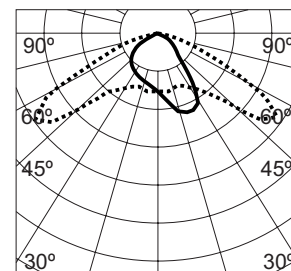
TALON DE REGISTRO

DATOS DE LA CASA VENDEDORA		DATOS DEL COMPRADOR	
Modelo.....	Nº Serie	Apellido y Nombres:	
Adquirido en:		Domicilio:	
Domicilio:		Localidad:	C.P:
Localidad:		Teléfono:	E-mail:
Fecha Compra:...../...../.....	Factura Nº:		

ESPECIFICACIONES

Modelo	ECO-DUAL-100Wled	
Alimentación	Panel Solar	12V 16W 350x350x17mm
Fuente de luz	Luminaria	COB LED (similar a 100Wled)
	Temperatura de color	4000K
Batería	Litio-Ión 11,1V 6Ah	
Expectativa de vida útil de la batería	Superior a 1000 ciclos	
Temperatura de funcionamiento de la batería	-10°C a 60°C	
Tiempo de recarga: El equipo ECO DUAL ATOMLUX permanecerá encendido toda la noche desde la batería o red eléctrica (para muchos días nublados, lluvia o sin sol)		
Dimensiones del equipo	Espesor	80mm
	Largo	500mm
	Ancho	210mm
Peso de la luminaria / panel solar	1,6Kg / 3,3Kg	
Soporte (accesorio no incluido)	Dimensiones	800mm Ø51mm
	Peso	2,8Kg
Adecuado para uso	Intemperie (IP65)	
Grado de protección	IK 10	
Modos de funcionamiento		
Modo Noche	Luz nocturna automática	

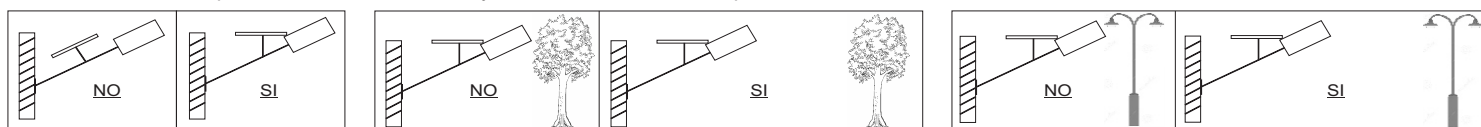
DISTRIBUCIÓN LUMINOSA



..... C0 - C180
 ——— C90 - C270

*El panel solar debe estar montado de modo tal que quede a plena luz del sol, sin sombras de paredes, techos, arboles, etc.

*Días nublados o con pocas horas de sol, disminuye la autonomía nocturna, pero no daña las baterías.



Certificado de Garantía

ATOMLUX S.R.L. garantiza al comprador original, que este Producto adquirido (en adelante "EQUIPO"), funcionará de acuerdo a las especificaciones indicadas en el Manual de Uso adjunto, dentro de las siguientes condiciones:

- 1) La presente garantía cubre al equipo contra cualquier defecto de fabricación y/o vicio del material. El tiempo de cobertura de esta garantía comienza desde la fecha de factura de venta al consumidor.
- 2) Tiempos de cobertura:
 - a) 2 años para el equipo, excepto sus baterías y/o lámparas (si el equipo los tuviera).
 - b) 1 año para las baterías; condicionado a verificación técnica en el Servicio Posventa Atomlux acerca del buen uso, y que se haya mantenido al equipo conectado permanentemente a la red de energía.
- 3) Esta garantía no ampara defectos originados por:
 - a) Deficiencias en la instalación eléctrica del domicilio del usuario, tales como sobretensiones, muy bajas tensiones, cortocircuitos, falta de conexión a tierra.
 - b) Conexión, instalación y uso de este EQUIPO no conforme a lo especificado en el Manual de Uso.
 - c) Golpes, maltratos, accidentes de cualquier naturaleza u origen y/o modificaciones no autorizadas efectuadas en el EQUIPO, que pudieran perjudicar, a juicio de **ATOMLUX S.R.L.**, su buen funcionamiento.
 - d) Mal uso de las baterías; por ejemplo: Falta de carga (equipo desconectado de la red de energía) por lapsos mayores a un mes.
- 4) En el caso que el EQUIPO no funcionara de acuerdo a las especificaciones en cualquier momento durante el período de garantía, **ATOMLUX S.R.L.**, a su sola opción reparará o reemplazará dicho EQUIPO sin ningún cargo adicional. La garantía quedará cumplida tanto mediante la entrega de piezas nuevas de recambio como de piezas reacondicionadas a nuevo. Todos los productos o partes reemplazadas pasarán a la propiedad de **ATOMLUX S.R.L.**
- 5) En caso de tener que hacer uso de esta garantía, ésta será realizada en el **Servicio Posventa Atomlux** o distribuidor autorizado sin costo para el cliente; siempre que no se detecten irregularidades en la instalación o en el uso del equipamiento. Para que la garantía sea válida es indispensable que el envío del equipo sea acompañado de la copia de la factura de compra con la fecha, firma y sello de la casa vendedora.
- 6) El Flete y seguro al Servicio Posventa corren por cuenta de quién emite la garantía.
- 7) **ATOMLUX S.R.L.**, efectivizará esta garantía dentro del plazo máximo de 30 días, contados a partir de la fecha de entrada en sus talleres. Por tratarse de un bien fabricado con algunos componentes importados y en caso de no contar con los mismos, el tiempo de reparación estará condicionado a las normas vigentes para la importación de partes.
- 8) Las condiciones de instalación y operación necesarias del EQUIPO, para su correcto funcionamiento, se encuentran indicadas en el Manual de Uso.
- 9) Los repuestos legítimos, que a criterio de **ATOMLUX S.R.L.**, no necesiten de mano de obra especializada para su colocación o reemplazo, deben ser adquiridos en el **Servicio Posventa Atomlux**, de acuerdo con listas de precios oficiales de **ATOMLUX S.R.L.** y según la disponibilidad de stock.
- 10) **ATOMLUX S.R.L.** no se responsabiliza por daños y/o deterioros que eventualmente se pueden ocasionar a terceros. En ningún caso **ATOMLUX S.R.L.** será responsable respecto del comprador o de cualquier otra parte por cualquier daño, incluyendo lucro cesante, ahorro perdido o cualquier otro perjuicio directo o indirecto, relacionado con el uso o con la imposibilidad de uso del EQUIPO, aún cuando **ATOMLUX S.R.L.** o un distribuidor autorizado haya sido advertido de la posibilidad de tal daño o de la posibilidad de reclamo por cualquier tercero.

En ningún caso la responsabilidad de **ATOMLUX S.R.L.** respecto del comprador o de cualquier otra parte (como eventual consecuencia de un reclamo fundado en contrato o en obligaciones extracontractuales) podrá exceder un monto total equivalente al precio de compra del EQUIPO.

Importa, Distribuye y Garantiza:

Servicio Posventa Atomlux : Av. Rodríguez Peña 4069, B1650IRE San Martín, Prov. Buenos Aires; Argentina.

Tel.: 011-4753-7994 - Tel./Fax: 011-4755-1366.

Website: www.atomlux.com.ar; e-mail: repa@atomlux.com.ar

atomlux s.r.l.

SERVICIO POSVENTA **atomlux**

Av. Rodríguez Peña 4069, B1650IRE San Martín, Pcia. Bs. As., Argentina

Tel. (5411) 4753-7994 — Tel/Fax (5411) 4755-1366

Web Site: www.atomlux.com.ar

E-mail: repa@atomlux.com.ar