

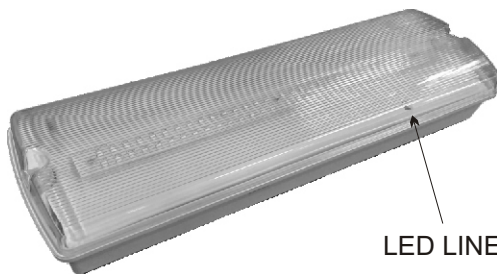
LUZ DE EMERGENCIA LED PERMANENTE

MANUAL DE USO

atomlux

Modelo: 2052LED

FABRICA, DISTRIBUYE Y GARANTIZA **atomlux** s.r.l.



LED LINEA

GARANTIA: 2 AÑOS
INDUSTRIA ARGENTINA

BATERIA DE LITIO
INCLUIDA

INTRODUCCIÓN

Esta Luz de Emergencia LED Permanente **ATOMLUX** es de tipo Autónoma Permanente / No-Permanente con batería de Litio incorporada. Está diseñada para aplicar a techos y paredes. Su diseño le permite permanecer encendida permanentemente con o sin energía eléctrica en modo Permanente o sólo encenderse automáticamente ante un corte de energía eléctrica en modo No-Permanente.

Su cargador interno autorregulado se encarga de mantener la batería de Litio totalmente cargada y de protegerla de sobrecargas. Adicionalmente, esta Luz de Emergencia LED cuenta con protección de corte por fin de autonomía, que protege a la batería de una sobredescarga.

INSTALACIÓN Y OPERACIÓN

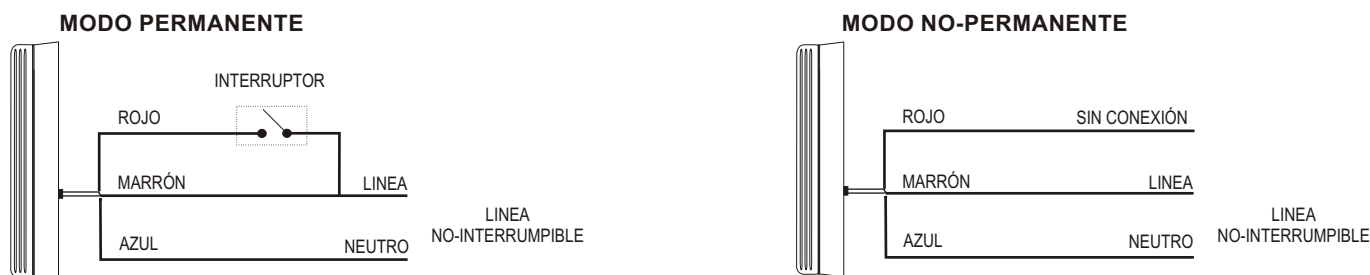
IMPORTANTE! Previo a la instalación, tenga en cuenta que esta luminaria deberá alimentarse por medio de una línea NO-INTERRUMPIBLE de suministro eléctrico:

Línea NO-INTERRUMPIBLE: Es aquella en la que bajo ningún motivo se interrumpirá el suministro de energía eléctrica, excepto un corte de energía general. Esta línea debe estar protegida de una desconexión no autorizada y será utilizada para alimentar solamente a la luminaria.

Cuando se interrumpa el suministro de energía a esta línea NO-INTERRUMPIBLE, la luminaria interpretará que hay un corte de energía general y conmutará del modo Normal al modo Emergencia, suministrando iluminación de emergencia desde la batería a los LEDs. Por lo tanto, no corte el suministro de energía por ningún motivo, caso contrario conmutará al modo Emergencia descargando la batería innecesariamente.

1. Fije la luminaria a la pared o techo. Para eso siga los pasos que se describen a continuación:
 - a. Retire los tornillos de fijación de la cubierta transparente frontal.
 - b. Presione levemente los soportes hacia adentro y levante la cubierta con la placa de LEDs.
 - c. Realice los agujeros necesarios indicados en la parte posterior de la luminaria y en la pared o el techo acordemente.
 - d. Realice un agujero de 16mm de diámetro para colocar el prensacables (provisto) en el lugar más conveniente. Para tal fin están pre-marcados dichos agujeros en los extremos, o parte posterior o parte superior de la luminaria.
 - e. Pase el cable de alimentación por el prensacables y móntelos en el agujero realizado y apriételo firmemente asegurando su estanqueidad. Luego enchufe el conector interno del cable de alimentación.
 - f. Conecte la luminaria a una línea NO-INTERRUMPIBLE conforme a uno de los dos diagramas de conexión posibles, Modo Permanente o Modo No-Permanente. Ver Figuras a continuación:

DIAGRAMA DE CONEXIÓN



Si desea usarla en modo Permanente conecte el cable rojo de la luminaria al interruptor, el cable marrón conéctelo a la línea y el cable azul al neutro. Todas las conexiones deben estar debidamente aisladas.

Para usarla en modo No-Permanente conecte el cable marrón a la línea, el cable azul al neutro y deje el cable rojo desconectado y aislado. Todas las conexiones (y el cable rojo) deben estar debidamente aisladas.

- g. Utilice los tornillos adecuados para fijar la luminaria con los agujeros hechos en el paso "c" y séllelos en caso de uso exterior, asegurando su estanqueidad.
- h. Vuelva a colocar en su lugar la cubierta con los LEDs, monte la junta de goma y fije la cubierta transparente con los tornillos.

IMPORTANTE! Asegurese de que la junta de goma que sella el equipo esté bien colocada antes de cerrar la cubierta transparente.

2. Una vez terminada la instalación y realizadas todas las conexiones anteriores, energice la línea NO-INTERRUMPIBLE verificando que se enciende el LED de Línea (verde) que indica que la luminaria está conectada a la red, la tensión es normal y la carga de la batería está siendo mantenida.

SERVICIO POSVENTA **atomlux**

Av. Rodríguez Peña 4069, B1650IRE San Martín, Pcia. Bs. As., Argentina

Tel. (011) 4753-7994 — Tel/Fax (011) 4755-1366

Web Site: www.atomlux.com.ar E-mail: servicioposventa@atomlux.com.ar

PRECAUCIONES Y MANTENIMIENTO

- Una vez conectada la luminaria a la red de energía, antes de operarla por primera vez, permita que la batería se recargue por 24 horas.
- Si este equipo fuera a estar desconectado de la red de energía por largo tiempo, asegúrese de recargar la batería conectando el equipo durante 24 horas.
- Las baterías utilizadas por estos equipos son de Litio-Ión, libres de mantenimiento.
- Proteja este equipo de los golpes.
- Cuando la luminaria no cumpla más con el tiempo de autonomía nominal de operación, es necesario reemplazar la batería.
- El cambio de la batería debe ser realizado por personal autorizado por Atomlux. Cuando se realice este cambio, se debe desconectar la luminaria de la red de energía y la luminaria debe estar apagada.
- En el caso de daños del cable de alimentación, el mismo debe ser reemplazado por el fabricante o servicio técnico autorizado.
- La línea NO-INTERRUMPIBLE debe estar protegida de una desconexión no autorizada.
- Esta luminaria es para uso interior / exterior y Ta: 40°C.

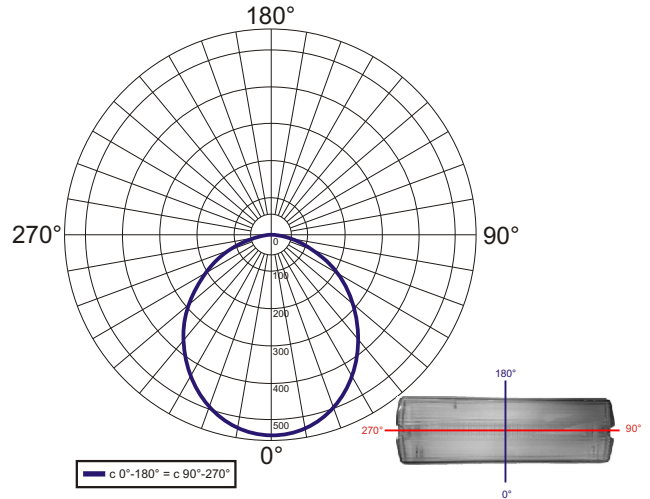


PRECAUCIÓN, RIESGO DE CHOQUE ELÉCTRICO

Las fuentes de luz de esta luminaria son LEDs (Light Emitting Diodes) NO-REEMPLAZABLES POR EL USUARIO. La fuente de luz contenida en esta luminaria debe ser reemplazada únicamente por el servicio técnico autorizado Atomlux.

ESPECIFICACIONES		2052LED
Modelo	2052LED	
Tensión; Frecuencia de alimentación; Potencia	220 V ~ 50/60Hz 6W	
Intensidad de corriente de alimentación (cargando baterías)	45mA	
Factor de potencia	0,6	
Flujo luminoso nominal: Modo Linea/Modo Emergencia	300Lm/148 Lm	
Fuente de luz	52 LEDs blancos de alto brillo	
Batería de Li-Ión	3.7V 3000mAh	
Tiempo aproximado de autonomía (con batería plenamente cargada)	300 minutos	
Tiempo de recarga de la batería con 220 VCA de alimentación	24 horas	
Dimensiones del equipo (en mm)	Largo	355mm
	Alto	55mm
	Ancho	110mm
Peso neto del equipo	0.550 Kg.	
Tipo de superficie de montaje	Apto para superficie normalmente inflamable	
Temperatura ambiente nominal máxima	Ta:40°C	
Rango de temperatura ambiente	0°C a 40°C	
Aislación de protección	Clase II	
Pantalla de protección	Traslúcida de poliestireno	
Tipo de uso	Interior - Exterior	

Distribución Intensidad Luminosa [cd/1000lm]



CERTIFICADO DE GARANTÍA

ATOMLUX S.R.L. garantiza al comprador original, que este Producto adquirido (en adelante "EQUIPO"), funcionará de acuerdo a las especificaciones indicadas en el Manual de Uso adjunto, dentro de las siguientes condiciones:

- La presente garantía cubre al equipo contra cualquier defecto de fabricación y/o vicio del material. El tiempo de cobertura de esta garantía comienza desde la fecha de factura de venta al consumidor.
- Tiempos de cobertura:
 - 2 años para el equipo, excepto sus baterías y/o lámparas (si el equipo los tuviera).
 - 1 año para las baterías; condicionado a verificación técnica en el Servicio Posventa Atomlux acerca del buen uso, y que se haya mantenido al equipo conectado permanentemente a la red de energía.
- Esta garantía no ampara defectos originados por:
 - Deficiencias en la instalación eléctrica del domicilio del usuario, tales como sobretensiones, muy bajas tensiones, cortocircuitos, falta de conexión a tierra.
 - Conexión, instalación y uso de este EQUIPO no conforme a lo especificado en el Manual de Uso.
 - Golpes, maltratos, accidentes de cualquier naturaleza u origen y/o modificaciones no autorizadas efectuadas en el EQUIPO, que pudieran perjudicar, a juicio de ATOMLUX S.R.L., su buen funcionamiento.
 - Mal uso de las baterías; por ejemplo: Falta de carga (equipo desconectado de la red de energía) por lapsos mayores a un mes.
- En el caso que el EQUIPO no funcionara de acuerdo a las especificaciones en cualquier momento durante el período de garantía, ATOMLUX S.R.L., a su sola opción reparará o reemplazará dicho EQUIPO sin ningún cargo adicional. La garantía quedará cumplida tanto mediante la entrega de piezas nuevas de recambio como de piezas reacondicionadas a nuevo. Todos los productos o partes reemplazadas pasarán a la propiedad de ATOMLUX S.R.L.
- En caso de tener que hacer uso de esta garantía, ésta será realizada en el **Servicio Posventa Atomlux** o distribuidor autorizado sin costo para el cliente; siempre que no se detecten irregularidades en la instalación o en el uso del equipamiento. Para que la garantía sea válida es indispensable que el envío del equipo sea acompañado de la copia de la factura de compra con la fecha, firma y sello de la casa vendedora.
- El Flete y seguro al Servicio Posventa corren por cuenta de quién emite la garantía.
- ATOMLUX S.R.L., efectivizará esta garantía dentro del plazo máximo de 30 días, contados a partir de la fecha de entrada en sus talleres. Por tratarse de un bien fabricado con algunos componentes importados y en caso de no contar con los mismos, el tiempo de reparación estará condicionado a las normas vigentes para la importación de partes.
- Las condiciones de instalación y operación necesarias del EQUIPO, para su correcto funcionamiento, se encuentran indicadas en el Manual de Uso.
- Los repuestos legítimos, que a criterio de ATOMLUX S.R.L., no necesiten de mano de obra especializada para su colocación o reemplazo, deben ser adquiridos en el **Servicio Posventa Atomlux**, de acuerdo con listas de precios oficiales de ATOMLUX S.R.L. y según la disponibilidad de stock.
- ATOMLUX S.R.L. no se responsabiliza por daños y/o deterioros que eventualmente se pueden ocasionar a terceros. En ningún caso ATOMLUX S.R.L. será responsable respecto del comprador o de cualquier otra parte por cualquier daño, incluyendo lucro cesante, ahorro perdido o cualquier otro perjuicio directo o indirecto, relacionado con el uso o con la imposibilidad de uso del EQUIPO, aún cuando ATOMLUX S.R.L. o un distribuidor autorizado haya sido advertido de la posibilidad de tal daño o de la posibilidad de reclamo por cualquier tercero.
En ningún caso la responsabilidad de ATOMLUX S.R.L. respecto del comprador o de cualquier otra parte (como eventual consecuencia de un reclamo fundado en contrato o en obligaciones extracontractuales) podrá exceder un monto total equivalente al precio de compra del EQUIPO.

Servicio Posventa Atomlux : Av. Rodríguez Peña 4069, B1650IRE San Martín,
Prov. Buenos Aires; Argentina.
Tel.: 011-4753-7994 - Tel./Fax: 011-4755-1366.
Website: www.atomlux.com.ar
E-mail: servicioposventa@atomlux.com.ar

Fabrica, Distribuye y Garantiza: **atomlux** s.r.l.

Para su mejor atención recorte el talón de registro que acompaña a este certificado de garantía y remítalo dentro de los 30 días hábiles a:
ATOMLUX S.R.L., Av. Rodríguez Peña 4069, B1650IRE, San Martín, Prov. Buenos Aires Argentina.

TALON DE REGISTRO

DATOS DE LA CASA VENDEDORA		DATOS DEL COMPRADOR	
Modelo.....	Nº Serie	Apellido y Nombres:	
Adquirido en:		Domicilio:	
Domicilio:		Localidad:	C.P
Fecha Compra:...../...../.....	Factura Nº:	Teléfono:	