

LUZ DE EMERGENCIA a LEDs

atomlux

Modelo 2045LITIO-LED

MANUAL DE USO

FABRICA, DISTRIBUYE Y GARANTIZA: **atomlux** s.r.l.



BATERÍA DE LITIO
INCORPORADA

GARANTIA 2 AÑOS
INDUSTRIA ARGENTINA

INTRODUCCION

Esta Luz de Emergencia a LEDs **ATOMLUX** es de tipo Autónoma No-Permanente y está diseñada para encenderse automáticamente ante un corte de energía eléctrica.

Prácticamente no requiere instalación; basta con conectarla a la red de energía eléctrica. El cargador interno se encargará de mantener la batería totalmente cargada.

INSTALACION Y OPERACION

1. Fije la Luz de Emergencia (luminaria) en el lugar de su conveniencia. Usted puede optar por:
 - a. Apoyarla verticalmente.
 - b. Colgarla en la pared, horizontalmente, desde los ojales traseros.
 - c. Amurarla a la pared con tornillos, a través de los orificios pasantes que están en el cuerpo de la luminaria.
2. Coloque el interruptor deslizante en una de las siguientes posiciones:
 - a. Posición OFF: La luminaria estará siempre apagada, con o sin alimentación de la red de energía.
 - b. Posición MIN: Desconectada de la red de energía los LEDs encenderán a mínimo brillo.
 - c. Posición MAX: Desconectada de la red de energía los LEDs encenderán a máximo brillo.
3. Con el interruptor deslizante en la posición MAX/MIN, conecte el cordón de línea al tomacorriente de 220V ~. Este tomacorriente debe estar permanentemente energizado y protegido de una desconexión no autorizada. Verifique que se apagan las tres tiras de LEDs y se enciende el indicador de LINEA verde.
NOTA: el indicador LINEA muestra que la luminaria esta conectada y que se esta manteniendo la carga de la batería.
4. Para utilizar como luz de emergencia el interruptor deslizante debe estar siempre en la posición MIN o MAX. Si usted desea apagar las tres tiras de LEDs para transportar la luminaria o que no encienda frente a un corte de energía, colóquelo en OFF.
Nota: Independientemente de la posición del interruptor, el equipo seguirá cargando la batería lo cual es indicado por el LED verde "LINEA".
5. Para verificar el funcionamiento en modo emergencia, presione el botón "TEST" mientras hay energía de red presente. Deberán encenderse los LEDs blancos (siempre y cuando el interruptor esté en la posición MIN o MAX).

PRECAUCIONES Y MANTENIMIENTO

- A. Una vez conectada a la red de energía, antes de operarla por primera vez, permita que la batería se recargue por 24 horas.
- B. Si este equipo fuera a estar desenchufado de la red de energía por largo tiempo, asegúrese de recargar la batería, enchufando el equipo durante 24 horas.
- C. Las baterías utilizadas por estos equipos son libres de mantenimiento de Litio-Ion con módulo de protección PCM.
- D. Proteja este equipo de los golpes, del sol directo, de la humedad, de salpicaduras y del goteo.
- E. Cuando la luminaria no cumpla más con el tiempo de autonomía nominal de operación, es necesario reemplazar la batería.
- F. El cambio de la batería debe ser realizado por personal autorizado por Atomlux. Cuando se realice este cambio, se debe desconectar la ficha de alimentación de la red de energía y el interruptor de la luminaria debe estar en la posición OFF.
- G. En el caso de daños del cordón de línea, el mismo debe ser reemplazado por el fabricante o servicio técnico autorizado.
- H. Esta luminaria, utilizada como luz de emergencia, está destinada solamente para montaje en lugares donde la ficha y el tomacorriente estén protegidos de una desconexión no autorizada.
- I. La fuente de luz (lámparas) de este equipo son LEDs (Light Emitting Diodes) No-Reemplazables por el usuario.
- J. Esta luminaria es adecuada para uso interior y Ta:40°C.



PRECAUCIÓN, RIESGO DE CHOQUE ELÉCTRICO

Las fuentes de luz de esta luminaria son LEDs (Light Emitting Diodes) NO-REEMPLAZABLES POR EL USUARIO. La fuente de luz contenida en esta luminaria debe ser reemplazada únicamente por el servicio técnico autorizado Atomlux.

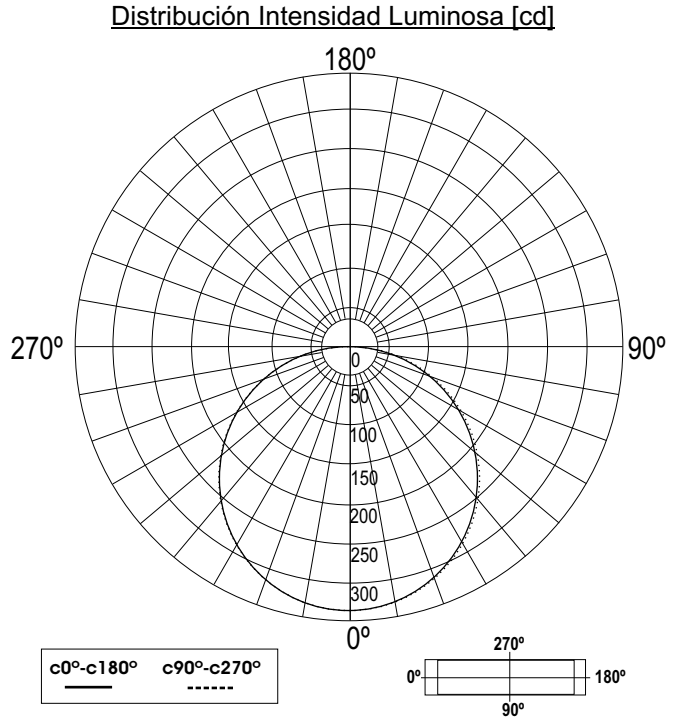
SERVICIO POSVENTA **atomlux**

Av. Rodríguez Peña 4069, B1650IRE San Martín, Pcia. Bs. As., Argentina

Tel. (011) 4753-7994 – Tel/Fax (011) 4755-1366

Web Site: www.atomlux.com.ar E-mail: servicioposventa@atomlux.com.ar

ESPECIFICACIONES		
Modelo	2045LITIO-LED	
Tensión y frecuencia de alimentación	220 V ~ 50Hz / 60Hz	
Intensidad de corriente de alimentación (cargando baterías)	25mA	
Factor de potencia	0,9	
Flujo luminoso	V bat. nominal	Luz maxima: 115Lm / Luz minima: 75Lm
	V bat. (fin autonomía)	Luz maxima: 60Lm / Luz minima: 40Lm
Fuente de luz	42 LEDs blancos de alto brillo	
Batería Lítio-Ion con módulo de protección PCM	3.7V 2.5AH	
Tiempo aproximado de autonomía (con batería plenamente cargada)	LUZ MINIMA: 15 horas LUZ MAXIMA: 9 horas	
Tiempo de recarga de la batería con 220 VCA de alimentación	24 horas	
Dimensiones del equipo (en mm)	Ancho	78
	Alto	46
	Largo	340
Peso neto del equipo	0.4 Kg.	
Tipo de superficie de montaje	Apto para superficie normalmente inflamable	
Temperatura ambiente nominal máxima	Ta:40°C	
Rango de temperatura ambiente	5°C a 40°C	
Aislación de protección	Clase II	
Pantalla de protección	Translúcida de poliestireno	
Tipo de uso	Interior únicamente	



Certificado de Garantía

ATOMLUX S.R.L. garantiza al comprador original, que este Producto adquirido (en adelante "EQUIPO"), funcionará de acuerdo a las especificaciones indicadas en el Manual de Uso adjunto, dentro de las siguientes condiciones:

- 1) La presente garantía cubre al equipo contra cualquier defecto de fabricación y/o vicio del material. El tiempo de cobertura de esta garantía comienza desde la fecha de factura de venta al consumidor.
- 2) Tiempos de cobertura:
 - a) 2 años para el equipo, excepto sus baterías y/o lámparas (si el equipo los tuviera).
 - b) 1 año para las baterías; condicionado a verificación técnica en el Servicio Posventa Atomlux acerca del buen uso, y que se haya mantenido al equipo conectado permanentemente a la red de energía.
- 3) Esta garantía no ampara defectos originados por:
 - a) Deficiencias en la instalación eléctrica del domicilio del usuario, tales como sobretensiones, muy bajas tensiones, cortocircuitos, falta de conexión a tierra.
 - b) Conexión, instalación y uso de este EQUIPO no conforme a lo especificado en el Manual de Uso.
 - c) Golpes, maltratos, accidentes de cualquier naturaleza u origen y/o modificaciones no autorizadas efectuadas en el EQUIPO, que pudieran perjudicar, a juicio de **ATOMLUX S.R.L.**, su buen funcionamiento.
 - d) Mal uso de las baterías; por ejemplo: Falta de carga (equipo desconectado de la red de energía) por lapsos mayores a un mes.
- 4) En el caso que el EQUIPO no funcionara de acuerdo a las especificaciones en cualquier momento durante el período de garantía, **ATOMLUX S.R.L.**, a su sola opción reparará o reemplazará dicho EQUIPO sin ningún cargo adicional. La garantía quedará cumplida tanto mediante la entrega de piezas nuevas de recambio como de piezas reacondicionadas a nuevo. Todos los productos o partes reemplazadas pasarán a la propiedad de **ATOMLUX S.R.L.**
- 5) En caso de tener que hacer uso de esta garantía, ésta será realizada en el **Servicio Posventa Atomlux** o distribuidor autorizado sin costo para el cliente; siempre que no se detecten irregularidades en la instalación o en el uso del equipamiento. Para que la garantía sea válida es indispensable que el envío del equipo sea acompañado de la copia de la factura de compra con la fecha, firma y sello de la casa vendedora.
- 6) El Flete y seguro al Servicio Posventa corren por cuenta de quién emite la garantía.
- 7) **ATOMLUX S.R.L.**, efectivizará esta garantía dentro del plazo máximo de 30 días, contados a partir de la fecha de entrada en sus talleres. Por tratarse de un bien fabricado con algunos componentes importados y en caso de no contar con los mismos, el tiempo de reparación estará condicionado a las normas vigentes para la importación de partes.
- 8) Las condiciones de instalación y operación necesarias del EQUIPO, para su correcto funcionamiento, se encuentran indicadas en el Manual de Uso.
- 9) Los repuestos legítimos, que a criterio de **ATOMLUX S.R.L.**, no necesiten de mano de obra especializada para su colocación o reemplazo, deben ser adquiridos en el **Servicio Posventa Atomlux**, de acuerdo con listas de precios oficiales de **ATOMLUX S.R.L.** y según la disponibilidad de stock.
- 10) **ATOMLUX S.R.L.** no se responsabiliza por daños y/o deterioros que eventualmente se pueden ocasionar a terceros. En ningún caso **ATOMLUX S.R.L.** será responsable respecto del comprador o de cualquier otra parte por cualquier daño, incluyendo lucro cesante, ahorro perdido o cualquier otro perjuicio directo o indirecto, relacionado con el uso o con la imposibilidad de uso del EQUIPO, aún cuando **ATOMLUX S.R.L.** o un distribuidor autorizado haya sido advertido de la posibilidad de tal daño o de la posibilidad de reclamo por cualquier tercero.

En ningún caso la responsabilidad de **ATOMLUX S.R.L.** respecto del comprador o de cualquier otra parte (como eventual consecuencia de un reclamo fundado en contrato o en obligaciones extracontractuales) podrá exceder un monto total equivalente al precio de compra del EQUIPO

Fabrica Distribuye y Garantiza:



Servicio Posventa Atomlux : Av. Rodríguez Peña 4069, B1650IRE San Martín, Prov. Buenos Aires; Argentina.
Tel.: 011-4753-7994 - Tel./Fax: 011-4755-1366.
Website: www.atomlux.com.ar; e-mail: servicioposventa@atomlux.com.ar

Para ser completado por la casa vendedora	
Modelo:.....Nº Serie:.....	SELLO Y FIRMA DE LA CASA VENDEDORA
Adquirido en:.....	
Domicilio:.....	
Fecha de compra:...../...../.....	
Factura Nº:.....	
Nombre del Comprador:	

Para su mejor atención recorte el talón de registro que acompaña a este certificado de garantía y remítalo dentro de los 30 días hábiles a **ATOMLUX S.R.L.**, Av. Rodríguez Peña 4069, B1650IRE San Martín, Prov. Buenos Aires; Argentina.

TALÓN DE REGISTRO

DATOS DE LA CASA VENDEDORA	DATOS DEL COMPRADOR
Modelo:.....Nº Serie:.....	Apellido y Nombres:.....
Adquirido en:.....
Domicilio:.....	Domicilio:.....
Localidad:.....	Localidad:..... C.P.
Fecha de Compra:...../...../..... Factura Nº:.....	Teléfono:.....