

LUZ DE EMERGENCIA a LEDs

atomlux

Modelo 2020LED

MANUAL DE USO

FABRICA, DISTRIBUYE Y GARANTIZA: **atomlux** s.r.l.

GARANTIA 2 AÑOS
INDUSTRIA ARGENTINA



INTRODUCCION

Esta Luz de Emergencia a LED **ATOMLUX** es de tipo Autónoma No-Permanente y está diseñada para encenderse automáticamente ante un corte de energía eléctrica.

Prácticamente no requiere instalación; basta con conectarla a la red de energía eléctrica. El cargador interno autorregulado se encargará de mantener la batería totalmente cargada y de protegerla de sobrecargas. Adicionalmente, esta Luz de Emergencia a LED cuenta con protección de corte por fin de autonomía, que protege a la batería de una sobredescarga.

INSTALACION Y OPERACION

1. Fije la luminaria sobre una superficie en el lugar de su conveniencia. Para ello usted dispone de dos posibilidades:
 - a) Colgándolo con ganchos "L" por medio de los orificios para colgar que encontrará en la base de la luminaria.
 - b) Fijándolo a una pared o techo a través de los dos orificios pasantes que se encuentran en el eje central del panel de LEDs. Para acceder a los mismos, proceda de la siguiente manera:
 - I. Con el equipo apagado y desenchufado de la red de energía, retire la óptica transparente.
 - II. Fije la luminaria a la superficie elegida por medio de tornillos autorroscantes.
 - III. Vuelva a montar la óptica transparente.
2. Coloque el interruptor principal en posición "ON". Verifique que se encienda la luminaria.
3. Conecte el cordón de línea al tomacorriente de 220V~. Este tomacorriente debe estar permanentemente energizado y protegido de una desconexión no autorizada. Verifique que los LEDs blancos se apagan y se enciende el LED indicador de CARGA.
NOTA: el indicador CARGA muestra que la luminaria esta conectada y que se esta manteniendo la carga de la batería.
4. Para utilizar como luz de emergencia el interruptor principal debe estar siempre en "ON". Si usted desea apagar los LEDs o que no enciendan frente a un corte de energía, colóquelo en "OFF".
Nota: Independientemente de que el interruptor esté en "ON" o en "OFF", el equipo seguirá cargando la batería lo cual es indicado por el LED indicador de carga.

PRECAUCIONES Y MANTENIMIENTO

- A. Una vez conectada la luminaria a la red de energía, permita que la batería se recargue durante 24 horas, antes de operarla por primera vez.
- B. Si esta luminaria fuera a estar desconectada de la red de energía por largo tiempo, asegúrese de recargar la batería cada 3 meses, conectando la luminaria a la red de energía durante 24 horas.
- C. La batería utilizada por esta luminaria es libre de mantenimiento.
- D. Proteja esta luminaria de los golpes, del sol directo, de la humedad, de salpicaduras y del goteo. Es sólo para uso interior.
- E. Cuando la luminaria no cumpla más con el tiempo de autonomía nominal de operación será necesario reemplazar la batería.
- F. El cambio de la batería debe ser realizado por el personal autorizado por Atomlux. Cuando se realice el cambio, la ficha (enchufe) debe ser desconectada de la red de energía y el interruptor de la luminaria debe estar en la posición OFF.
- G. En el caso de daños del cordón de alimentación, el mismo debe ser reemplazado por el fabricante o servicio técnico autorizado.
- H. Esta luminaria está destinada solamente para montaje en lugares donde la ficha y el tomacorriente estén protegidos de una desconexión no autorizada.
- I. La fuente de luz (lámparas) de este equipo son LEDs (Light Emitting Diodes) No-Reemplazables. Cuando la fuente de luz alcance el fin de su vida, se deberá reemplazar la luminaria.
- J. Esta luminaria es adecuada para uso interior y Ta:40°C.

IMPORTANTE

Tenga en cuenta que, **ATOMLUX S.R.L.** produce además una variada gama de UPSs, ESTABILIZADORES y equipos de LUZ DE EMERGENCIA. Ante cualquier problema de iluminación relacionado con fallas en el suministro eléctrico, no dude en consultarnos.

SERVICIO POSVENTA **atomlux**

Av. Rodríguez Peña 4069, B1650IRE San Martín, Pcia. Bs. As., Argentina

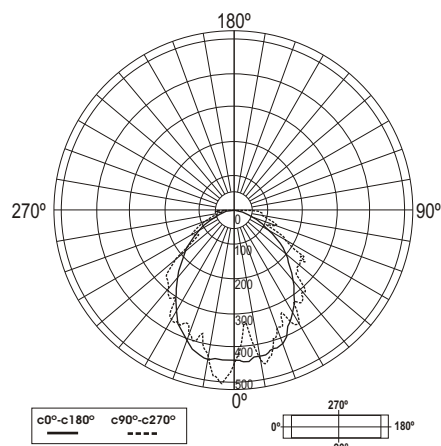
Tel. (011) 4753-7994 — Tel/Fax (011) 4755-1366

Web Site: www.atomlux.com.ar

E-mail: repa@atomlux.com.ar

ESPECIFICACIONES		
Modelo	2020LED	
Tensión y frecuencia de alimentación	220 V ~ 50Hz / 60Hz	
Intensidad de corriente de alimentación (cargando baterías)	40mA	
Factor de potencia	0,9	
Flujo luminoso (con V batería nominal)	276 Lm	
Fuente de luz	60 LEDs blancos de alto brillo	
Batería sellada de plomo-ácido de electrolito absorbido	6V 4.2AH	
Tiempo aproximado de autonomía (con batería plenamente cargada)	12 horas	
Tiempo de recarga de la batería con 220 VCA de alimentación	24 horas	
Dimensiones del equipo (en mm)	Ancho	85
	Alto	100
	Largo	700
Peso neto del equipo	1.75 Kg.	
Tipo de superficie de montaje	Apto para superficie normalmente inflamable	
Temperatura ambiente nominal máxima	Ta:40°C	
Rango de temperatura ambiente	5°C a 40°C	
Aislación de protección	Clase II	
Pantalla de protección	Translúcida de poliestireno	
Tipo de uso	Interior únicamente	

Distribución Intensidad Luminosa (cd/1000lm)



Certificado de Garantía

ATOMLUX S.R.L. garantiza al comprador original, que este Producto adquirido (en adelante "EQUIPO"), funcionará de acuerdo a las especificaciones indicadas en el Manual de Uso adjunto, dentro de las siguientes condiciones:

- La presente garantía cubre al equipo contra cualquier defecto de fabricación y/o vicio del material. El tiempo de cobertura de esta garantía comienza desde la fecha de factura de venta al consumidor.
 - Tiempos de cobertura:
 - 2 años para el equipo, excepto sus baterías y/o lámparas (si el equipo los tuviera).
 - 1 año para las baterías; condicionado a verificación técnica en el Servicio Posventa Atomlux acerca del buen uso, y que se haya mantenido al equipo conectado permanentemente a la red de energía.
 - Esta garantía no ampara defectos originados por:
 - Deficiencias en la instalación eléctrica del domicilio del usuario, tales como sobretensiones, muy bajas tensiones, cortocircuitos, falta de conexión a tierra.
 - Conexión, instalación y uso de este EQUIPO no conforme a lo especificado en el Manual de Uso.
 - Golpes, maltratos, accidentes de cualquier naturaleza u origen y/o modificaciones no autorizadas efectuadas en el EQUIPO, que pudieran perjudicar, a juicio de **ATOMLUX S.R.L.**, su buen funcionamiento.
 - Mal uso de las baterías; por ejemplo: Falta de carga (equipo desconectado de la red de energía) por lapsos mayores a un mes.
 - En el caso que el EQUIPO no funcionara de acuerdo a las especificaciones en cualquier momento durante el período de garantía, **ATOMLUX S.R.L.**, a su sola opción reparará o reemplazará dicho EQUIPO sin ningún cargo adicional. La garantía quedará cumplida tanto mediante la entrega de piezas nuevas de recambio como de piezas reacondicionadas a nuevo. Todos los productos o partes reemplazadas pasarán a la propiedad de **ATOMLUX S.R.L.**
 - En caso de tener que hacer uso de esta garantía, ésta será realizada en el **Servicio Posventa Atomlux** o distribuidor autorizado sin costo para el cliente; siempre que no se detecten irregularidades en la instalación o en el uso del equipamiento. Para que la garantía sea válida es indispensable que el envío del equipo sea acompañado de la copia de la factura de compra con la fecha, firma y sello de la casa vendedora.
 - El Flete y seguro al Servicio Posventa corren por cuenta de quién emite la garantía.
 - ATOMLUX S.R.L.**, efectivizará esta garantía dentro del plazo máximo de 30 días, contados a partir de la fecha de entrada en sus talleres. Por tratarse de un bien fabricado con algunos componentes importados y en caso de no contar con los mismos, el tiempo de reparación estará condicionado a las normas vigentes para la importación de partes.
 - Las condiciones de instalación y operación necesarias del EQUIPO, para su correcto funcionamiento, se encuentran indicadas en el Manual de Uso.
 - Los repuestos legítimos, que a criterio de **ATOMLUX S.R.L.**, no necesiten de mano de obra especializada para su colocación o reemplazo, deben ser adquiridos en el **Servicio Posventa Atomlux**, de acuerdo con listas de precios oficiales de **ATOMLUX S.R.L.** y según la disponibilidad de stock.
 - ATOMLUX S.R.L.** no se responsabiliza por daños y/o deterioros que eventualmente se pueden ocasionar a terceros. En ningún caso **ATOMLUX S.R.L.** será responsable respecto del comprador o de cualquier otra parte por cualquier daño, incluyendo lucro cesante, ahorro perdido o cualquier otro perjuicio directo o indirecto, relacionado con el uso o con la imposibilidad de uso del EQUIPO, aún cuando **ATOMLUX S.R.L.** o un distribuidor autorizado haya sido advertido de la posibilidad de tal daño o de la posibilidad de reclamo por cualquier tercero.
- En ningún caso la responsabilidad de **ATOMLUX S.R.L.** respecto del comprador o de cualquier otra parte (como eventual consecuencia de un reclamo fundado en contrato o en obligaciones extracontractuales) podrá exceder un monto total equivalente al precio de compra del EQUIPO

Fabrica, distribuye y garantiza:



Servicio Posventa Atomlux : Av. Rodríguez Peña 4069, B1650IRE, San Martín, Prov. Buenos Aires; Argentina.
 Tel.: 011-4753-7994 - Tel./Fax: 011-4755-1366.
 Website: www.atomlux.com.ar; e-mail: repa@atomlux.com.ar

Para ser completado por la casa vendedora	
Modelo:.....Nº Serie:.....	SELLO Y FIRMA DE LA CASA VENDEDORA
Adquirido en:.....	
Domicilio:.....	
Fecha de compra:...../...../.....	
Factura Nº:.....	
Nombre del Comprador:	

Para su mejor atención recorte el talón de registro que acompaña a este certificado de garantía y remítalo dentro de los 30 días hábiles a **ATOMLUX S.R.L.**, Av. Rodríguez Peña 4069, B1650IRE San Martín, Prov. Buenos Aires; Argentina.

TALÓN DE REGISTRO

DATOS DE LA CASA VENDEDORA	DATOS DEL COMPRADOR
Modelo.....Nº Serie.....	Apellido y Nombres:.....
Adquirido en:.....	Domicilio:.....
Domicilio:.....	Localidad:.....C.P.....
Localidad:.....	Teléfono:.....
Fecha de Compra:...../...../..... Factura Nº:.....	